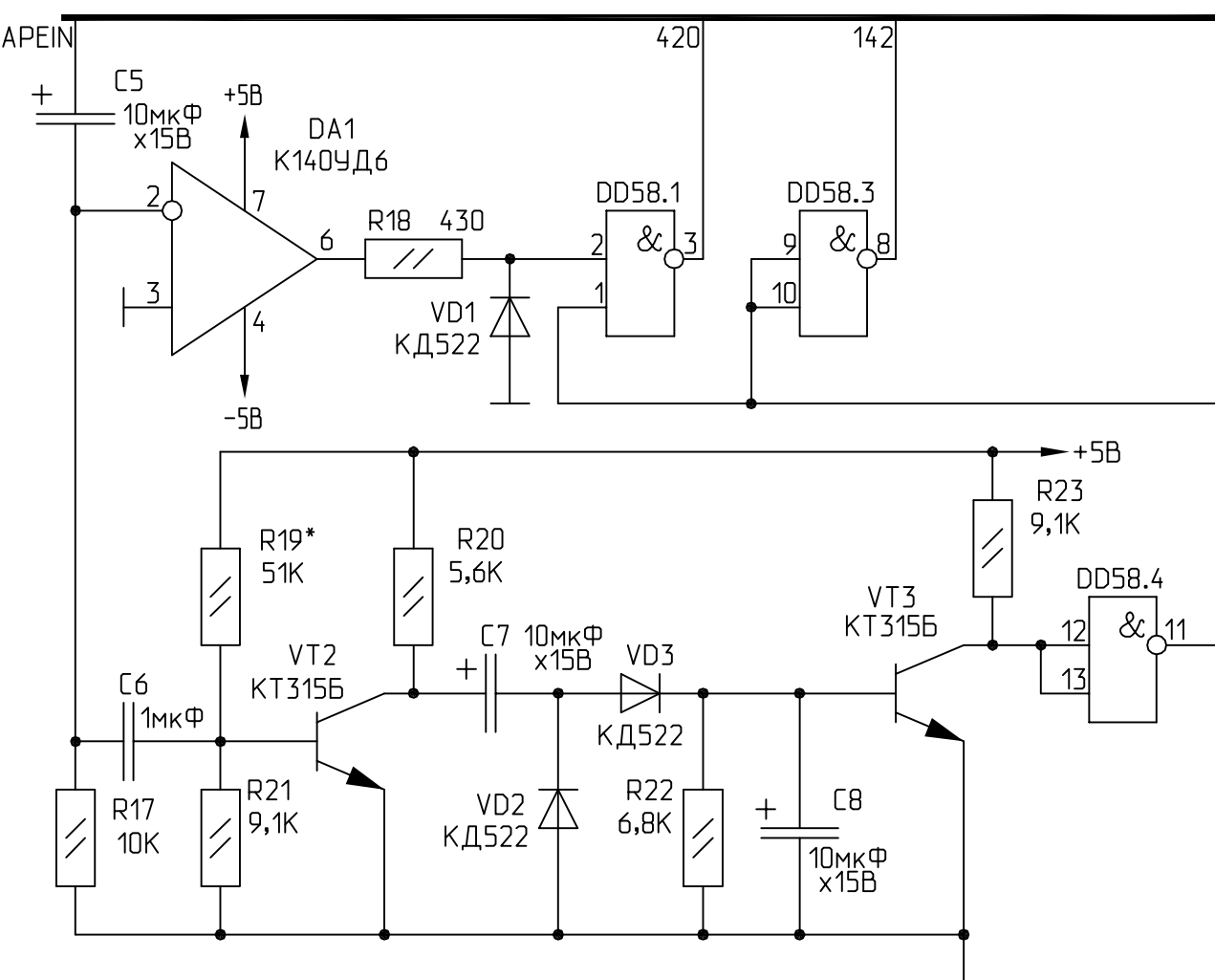
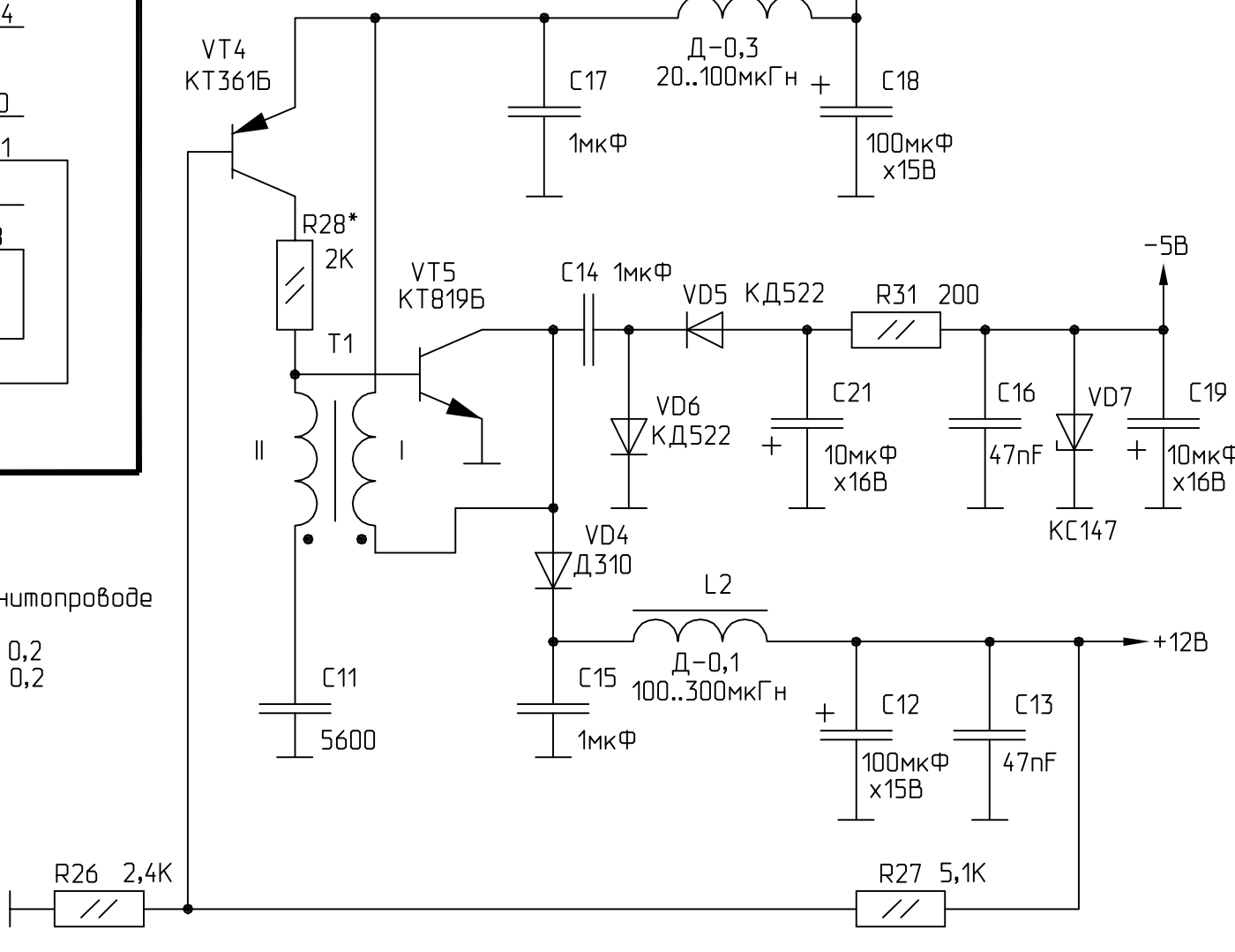


T1
 Выполнен на бронебном магнитопроводе
 Б54 М1500НН2
 Обмотка I - 30 витков ПЭЛ 0,2
 Обмотка II - 15 витков ПЭЛ 0,2



A1	PA0
A2	PA1
A3	PA2
A4	PA3
A5	PA4
A6	PA5
A7	PA6
A8	PA7
A9	PA8
A10	PA9
A11	PA10
A12	PA11
A13	PA12
A14	PA13
A15	PA14
A16	PA15
A17	PA16
A18	PA17
A19	PA18
A20	PA19
A21	PA20
A22	PA21
A23	PA22
A24	PA23
A25	PA24
A26	PA25
A27	PA26
A28	PA27
A29	PA28
A30	PA29
A31	PA30
A32	PA31
A33	PA32
A34	PA33
A35	PA34
A36	PA35
A37	PA36
A38	PA37
A39	PA38
A40	PA39
A41	PA40
A42	PA41
A43	PA42
A44	PA43
A45	PA44
A46	PA45
A47	PA46
A48	PA47
A49	PA48
A50	PA49
A51	PA50
A52	PA51
A53	PA52
A54	PA53
A55	PA54
A56	PA55
A57	PA56
A58	PA57
A59	PA58
A60	PA59
A61	PA60
A62	PA61
A63	PA62
A64	PA63
A65	PA64
A66	PA65
A67	PA66
A68	PA67
A69	PA68
A70	PA69
A71	PA70
A72	PA71
A73	PA72
A74	PA73
A75	PA74
A76	PA75
A77	PA76
A78	PA77
A79	PA78
A80	PA79
A81	PA80
A82	PA81
A83	PA82
A84	PA83
A85	PA84
A86	PA85
A87	PA86
A88	PA87
A89	PA88
A90	PA89
A91	PA90
A92	PA91
A93	PA92
A94	PA93
A95	PA94
A96	PA95
A97	PA96
A98	PA97
A99	PA98
A100	PA99
A101	PA100

С24	ША0
С23	ША1
С22	ША2
С21	ША3
С20	ША4
С19	ША5
С18	ША6
С17	ША7
С16	ША8
С15	ША9
С14	ША10
С13	ША11
С12	ША12
С11	ША13
С10	ША14
С9	ША15
С8	ША16
С7	ША17
С6	ША18
С5	ША19
С4	ША20
С3	ША21
С2	ША22
С1	ША23
С0	ША24
С28	ША25
С27	ША26
С26	ША27
С25	ША28
С24	ША29
С23	ША30
С22	ША31
С21	ША32
С20	ША33
С19	ША34
С18	ША35
С17	ША36
С16	ША37
С15	ША38
С14	ША39
С13	ША40
С12	ША41
С11	ША42
С10	ША43
С9	ША44
С8	ША45
С7	ША46
С6	ША47
С5	ША48
С4	ША49
С3	ША50
С2	ША51
С1	ША52
С0	ША53
С28	ША54
С27	ША55
С26	ША56
С25	ША57
С24	ША58
С23	ША59
С22	ША60
С21	ША61
С20	ША62
С19	ША63
С18	ША64
С17	ША65
С16	ША66
С15	ША67
С14	ША68
С13	ША69
С12	ША70
С11	ША71
С10	ША72
С9	ША73
С8	ША74
С7	ША75
С6	ША76
С5	ША77
С4	ША78
С3	ША79
С2	ША80
С1	ША81
С0	ША82
С28	ША83
С27	ША84
С26	ША85
С25	ША86
С24	ША87
С23	ША88
С22	ША89
С21	ША90
С20	ША91
С19	ША92
С18	ША93
С17	ША94
С16	ША95
С15	ША96
С14	ША97
С13	ША98
С12	ША99
С11	ША100
С10	ША101
С9	ША102
С8	ША103
С7	ША104
С6	ША105
С5	ША106
С4	ША107
С3	ША108
С2	ША109
С1	ША110
С0	ША111
С28	ША112
С27	ША113
С26	ША114
С25	ША115
С24	ША116
С23	ША117
С22	ША118
С21	ША119
С20	ША120
С19	ША121
С18	ША122
С17	ША123
С16	ША124
С15	ША125
С14	ША126
С13	ША127
С12	ША128
С11	ША129
С10	ША130
С9	ША131
С8	ША132
С7	ША133
С6	ША134
С5	ША135
С4	ША136
С3	ША137
С2	ША138
С1	ША139
С0	ША140

X3

+5B

-5B

+12B

+5B

+5B

+5B

+5B

+5B

+5B

+5B

+5B

+5B

+5B

+5B

+5B

+5B

+5B

+5B

+5B

+5B

+5B

+5B

+5B

+5B

+5B

+5B

+5B

+5B

+5B

+5B

+5B

+5B

+5B

+5B

+5B

+5B

+5B

+5B

+5B

+5B

+5B

+5B

+5B

+5B

+5B

+5B

+5B

+5B

+5B

+5B

+5B

+5B

+5B

+5B

+5B

+5B

+5B

+5B

+5B

+5B

+5B

+5B

+5B

+5B

+5B

+5B

+5B

+5B

+5B

+5B

+5B

+5B

+5B

+5B

+5B

+5B

+5B

+5B

+5B

+5B

+5B

+5B

+5B

+5B

+5B

+5B

+5B

+5B

+5B

+5B

+5B

+5B

+5B

+5B

+5B

+5B

+5B

+5B

+5B

+5B

+5B

+5B

+5B